

Energizer

QP10000PQ



Includes

EN

Specification:

Model Name : QP10000PQ
Cell Type : Lithium Polymer
Battery Capacity : 10000 mAh/ 37Wh (Max.)
Rated Input : Micro USB 5V/2A, 9V/2A
Rated Input : USB-C PD 5V/2.4A, 9V/2A
Rated Output : USB-A 5V/3A, 9V/2A, 12V/1.5A (Max.)
Rated Output : USB-C PD 5V/3A, 9V/2A, 12V/1.5A (Max.)
Wireless Output : 5W/ 7.5W/ 10W
Total Output : 18W (Max.)
Dimensions : 101(L)x67.5(W)x22(H)mm
Weight : 205g±5g

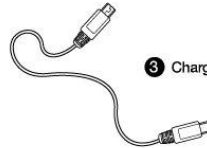
Package Contents



1 QP10000PQ



2 User Manual
دليل المستخدم



3 Charging Cable

المحتويات



PowerSafe Management

إدارة سلامة الجهاز

Guarantees against short circuit and over-charging
for your power bank and devices.

ضمان ضد الدوائر الكهربائية القصيرة أو زيادة
الشحن لجهاز شحن الطاقة وأجهزتك الخاصة.

© 2019 Energizer. Energizer and certain graphic designs are trademarks of Energizer Brands, LLC and related subsidiaries and are used under license by TennRich International Corp. All other brand names are trademarks of their respective owners. Neither TennRich International Corp. nor Energizer Brands, LLC is affiliated with the respective owners of their trademarks.

© 2019 Energizer. Energizer وتصميمات ورسومات معينة هي علامات تجارية لشركة Energizer Brands, LLC وفروع تابعة لها ويتم استخدامها بموجب ترخيص من شركة TennRich International Corp. جميع الأسماء التجارية الأخرى هي علامات تجارية لأصحابها المعنيين. لا تعتبر TennRich International Corp أو Energizer Brands LLC ذات صلة مع أصحاب العلامات التجارية المعنيين.

Qualcomm Quick Charge is a product of Qualcomm Technologies, Inc. Qualcomm is a trademark of Qualcomm Incorporated, registered in the United States and other countries. Quick Charge is a trademark of Qualcomm Incorporated. All Qualcomm Incorporated trademarks are used with permission.

Qualcomm Quick Charge هو منتج لشركة Qualcomm Technologies, Inc. Qualcomm علامة تجارية مسجلة في شركة Qualcomm Incorporated في الولايات المتحدة وفي دول أخرى. Quick Charge هي علامة تجارية لشركة Qualcomm Incorporated. جميع العلامات التجارية لشركة Qualcomm Incorporated يتم استخدامها بموجب ترخيص.

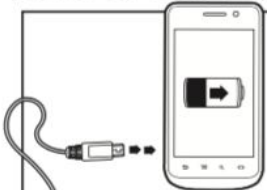
Safety Instruction

- Avoid water, heat, fire, penetration of the battery, and severe drops at all times.
- Do not insert other objects into the USB ports other than the USB connectors.
- Once the product is fully charged, your power pack automatically shuts off to save power.
- During charge & recharge, battery may feel slightly warm.
- Do not clean the battery with water or other cleaning products, clean the exterior with a lightly wetted cloth or napkin
- Any intentional and physical damage to the battery will not be under the warranty conditions
- Battery storage temperature is between 10°C-60°C, operating temperature is 0°C-45°C
- Fully charge the battery before first use to maximize the battery life
- Recommend to recharge your power bank with a wall charger/adaptor.
- For better performance, avoid recharging the power bank while your device is connected to it.

تعليمات السلامة

- تجنب الماء، الحرارة، النار، غمر البطارية، نفاذ حدة طرقات الوقت.
- لا تدخل أجسام أجنبية في منافذ USB بخلاف موصلات USB.
- بمجرد امتلاء شحن المنتج، تتوقف حزمة الطاقة بشكل تلقائي لحفظ الطاقة.
- أثناء الشحن وإعادة الشحن، قد تكون البطارية دافئة.
- لا تنظف البطارية بالماء أو مواد تنظيف أخرى، نظف الجزء الخارجي بقطعة قماش خفيفة أو منديل.
- أي أضرار متعمدة أو مادية للبطارية لن تكون تحت شروط الضمان.
- درجة حرارة تخزين البطارية بين 10 درجة مئوية-60 درجة مئوية، درجة حرارة التشغيل من 0 درجة مئوية-45 درجة مئوية.
- شحن البطارية بالكامل قبل الاستخدام الأول لتزيد عمر البطارية.
- يوصى بإعادة شحن تلك البطارية من خلال شحن/محول محلي.
- للحصول على أداء أفضل، تجنب إعادة شحن تلك البطارية أثناء اتصال جهازك به.

How to USE كيفية الاستخدام



Press the power button to activate charging for your device(s)

اضغط على زر الطاقة لتنشيط الشحن على بنك أجهزتك

For fast charge, please charge only one device at a time
Please use compatible cable and/or adapter to activate QC or PD fast charge

لشحن سريع، يرجى شحن جهاز واحد فقط في كل مرة
يرجى استخدام كابل و/أو محول متوافق لتنشيط QC أو PD شحن سريع



Wireless Charging LED Light Indicator

- Red light indicates wireless charging is in standby mode or FOD (foreign object detection).
- Green light indicates wireless charging is activated.



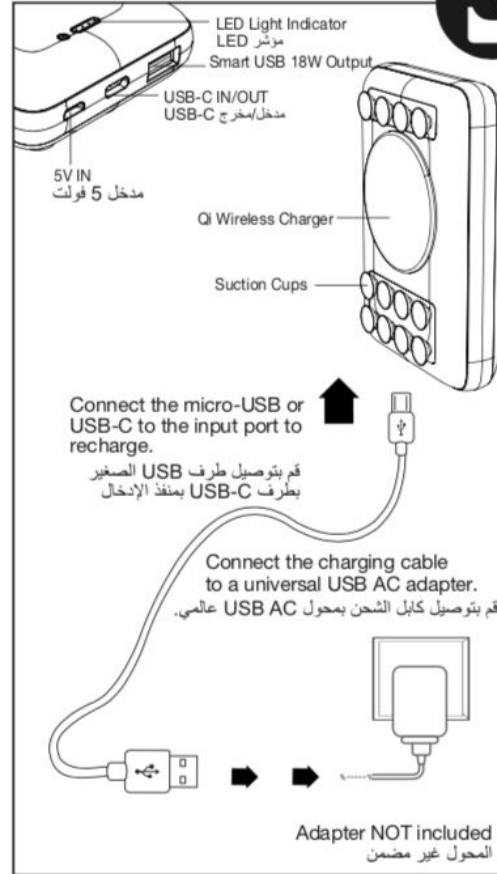
Blinking light indicates charging.

يشير الضوء الوامض إلى الشحن.

Solid light indicates fully charged.

يشير الضوء الثابت إلى اكتمال الشحن.

How to Recharge طريقة إعادة الشحن



Connect the micro-USB or USB-C to the input port to recharge.

قم بتوصيل طرف USB الصغير بطرف USB-C بمنفذ الإدخال

Connect the charging cable to a universal USB AC adapter.

قم بتوصيل كابل الشحن بمحول USB AC عالمي.

Adapter NOT included

المحول غير مضمن

WARRANTY

All products from the date of purchase are qualified for limited time warranty. For more warranty information, please visit: <http://www.energizerpowerbanks.com>

الضمان

جميع المنتجات تخضع لفترة الضمان من تاريخ الشراء. لمعرفة أكثر عن الضمان فضلاً قم بزيارة موقعنا.

<http://www.energizerpowerbanks.com>

CAUTION

RISK OF EXPLOSION IF BATTERY IS REPLACED BY AN INCORRECT TYPE.
DISPOSE OF USED BATTERIES ACCORDING TO THE INSTRUCTIONS

تحذير:

– إذا تم استبدال البطارية بأي نوع غير ملائم فهناك مخاطرة لإشجارها.
– يتم التخلص من البطاريات المستخدمة طبقاً للتعليمات الموضحة.



First, it serves as a reminder that in use after the goods with the logo of packaging, please send it to recycling, and don't get rid of it as a waste. Second, it marked the goods or the packaging of goods is made from renewable materials, so is good for environment and to protect the earth.

أولاً، يعتبر هذا تذكير في حالة توقف المستخدمين عن استعمال الجهاز مع استمرار احتفاظ الجهاز بالشعار الأصلي، فترجى إرسالها لإعادة التدوير وعدم التخلص منها كتفايات. ثانياً، تم صنع هذه الأثاث أو غلافها من مواد قابلة للتجديد، لذا فمن الأفضل للبيئة أن يتم إعادة تدويرها.

RECYCLING

This product bears the selective sorting symbol for Waste electrical and electronic equipment (WEEE). This means that this product must be handled pursuant to European directive 2012/19/EU in order to be recycled or dismantled to minimize its impact on the environment. User has the choice to give his product to a competent recycling organization or to the retailer when he buys a new electrical or electronic equipment.

إعادة التدوير:

هذا المنتج يحمل تصنيف انتقائي لنفايات المعدات الكهربائية والإلكترونية (WEEE). وهذا يعني أنه يجب التعامل معه عملاً بالتوجيهات الأوروبية 2012/19/EU

كي يتم إعادة تدويرها أو تفكيكها لتقليل أثر ذلك على البيئة.

التعميل المخرجة في الاختيار إما أن يسلم المنتج المحرك القديم إلى أي منظمة متخصصة بإعادة التدوير أو تسليمها إلى بائع التجزئة عند شراء أي جهاز كهربائي أو إلكتروني جديد.

المهد DC voltage



Dispose the battery properly, seek for local disposal facility for advice. Do not dispose, disassemble, damage, or incinerate the battery at all time.

يتم التخلص من البطارية حسب الطرق الموصى بها. لا تقوم بالتخلص من البطارية أو تفكيكها أو حرقها على أي حال.